

ข้อมูลเบื้องต้นค่าโรงงาน

- รองรับ 30 ลายนิ้วมือ (หากยังไม่ตั้งค่า ใช้ลายนิ้วมือใดเปิดก็ได้)
- มี 2 รหัส ①. รหัสมาสเตอร์ (Master Code) คือ 1 2 3 4 เปิดได้ทุกกรณี(รหัสฉุกเฉิน)
②. รหัสยูเซอร์ผู้ใช้งาน (User Code) คือ 1 2 3 4 5 6 (รหัสใช้งาน)

วิธีปลดล็อก



➔ การปลดล็อกด้วยกดรหัส

- กดปุ่ม “ * ” หน้าจอ (Single-Unlock)
- ใส่รหัสยูเซอร์ “ 1 2 3 4 5 6 ” หรือ รหัสมาสเตอร์ “ 1 2 3 4 ”
- กดปุ่ม “ # ” เพื่อเป็นการยืนยัน (Code-Unlock) เปิดบานเซฟ

➔ การปลดล็อกด้วยสแกนนิ้ว

- ทาบลายนิ้วมือค้างไว้ (Input Fingerprint) หน้าจอ (Fingerprint Unlock) เปิดเซฟ

➔ การปลดล็อกด้วยรหัสและสแกนนิ้ว (ตั้งโปรแกรมเมนู 4ข้อ 2 ไว้แล้วเท่านั้น)

- กดปุ่ม “ * ” หน้าจอ (Single-Unlock)
- ใส่รหัสยูเซอร์ “ 1 2 3 4 5 6 ” กดปุ่ม “ # ” เพื่อเป็นการยืนยัน
- ทาบลายนิ้วมือค้างไว้ (Input Fingerprint) หน้าจอ (Multi- Unlock) เปิดบานเซฟ

*สามารถทาบลายนิ้วมือก่อนกดรหัสยูเซอร์ได้ *รหัสมาสเตอร์ไม่สามารถใช้รหัสและนิ้วได้

เมนูต่างๆ

วิธีเข้าสู่เมนูต่างๆ ปลดล็อคตู้เซฟ เปิดบานเซฟค้างไว้ (ป้องกันการผิดพลาด)

- กด”#” ค้างไว้จนได้ยินเสียง “ติ๊ด ติ๊ด” หน้าจอ Authority Verify Single-Unlock
- ใส่รหัสยูเซอร์ “ 1 2 3 4 5 6 ” (หรือรหัสมาสเตอร์) กดปุ่ม “ # ” เพื่อเป็นการยืนยัน
- หน้าจอจะแสดง เมนู ของการตั้งค่าต่างๆ
 - กดปุ่ม 1 คือ เพิ่มนิ้วมือ Enroll Fingerprint
 - กดปุ่ม 2 คือ ลบนิ้วมือทั้งหมด (ไม่สามารถลบทีละนิ้วมือได้) Del Fingerprint
 - กดปุ่ม 3 คือ เปลี่ยนรหัสยูเซอร์ผู้ใช้งาน (User Code 123456) Change Code
 - กดปุ่ม 4 คือ โหมดการปลดล็อค รหัส/นิ้ว ,รหัส+นิ้ว Unlock Mode
 - กดปุ่ม 5 คือ เมนูดีโค้ด ไม่ได้ใช้งาน(เชื่อมต่อล็อคหลายตัว)
 - กดปุ่ม 6 คือ การคืนเป็นค่าโรงงาน Initialize
 - กดปุ่ม 7 คือ ตั้งค่าอื่นๆ * Others
 - กดปุ่ม 1 จับคู่ล็อค Panel Match (สำหรับช่าง)
 - กดปุ่ม 2 ซ่อนรหัสที่กด ON
 - กดปุ่ม 3 แสดงรหัสที่กด OFF
 - กดปุ่ม 4 เปลี่ยนรหัสมาสเตอร์ (Master Code 1234) Change MCode
 - กดปุ่ม 8 คือ ออกจากโปรแกรม Exit
 - กดปุ่ม 0 คือ เปลี่ยนหน้าเมนู
 - กดปุ่ม * คือ ยกเลิก
 - กดปุ่ม # คือ ยืนยัน



- **ตั้งค่าอื่น กดปุ่ม 7** คือ * Others
 - กดปุ่ม 2 * ON แสดงรหัสเป็น * เมื่อกรอกรหัส
 - กดปุ่ม 3 * OFF แสดงรหัสเป็นตัวเลขเมื่อกรอกรหัส
 - กดปุ่ม 4 เปลี่ยนรหัสมาสเตอร์ (Master Code 1234) Change MCode
 - ให้กรอกรหัสใหม่ 4 ถึง 10 หลัก และกดปุ่ม “#” เพื่อยืนยัน Enter Again
 - กรอกรหัสใหม่ซ้ำอีกครั้ง และกดปุ่ม “#” เพื่อยืนยัน Change MCode OK

หมายเหตุ - หากเข้าเมนูด้วยรหัสยูเซอร์ผู้ใช้งาน จะไม่มีเมนู Change MCode แสดง

- รหัสมาสเตอร์ใช้เป็นรหัสฉุกเฉิน กรณีรหัสยูเซอร์เข้าไม่ได้ เพื่อเข้าคิค่าโรงงาน

เมนูด่วน

เพิ่มนิ้ว กด # ค้างขึ้นAut>ใส่รหัส# เข้าเมนู>กดปุ่ม”1”>สแกนนิ้ว 3 ครั้ง

ลบนิ้วทั้งหมด กด # ค้างขึ้นAut>ใส่รหัส# เข้าเมนู>กดปุ่ม”2” กด#

เปลี่ยนรหัสยูเซอร์ กด # ค้างขึ้นAut>ใส่รหัส# เข้าเมนู>กดปุ่ม”3”>กรอกรหัสใหม่#>กรอกรหัสใหม่#

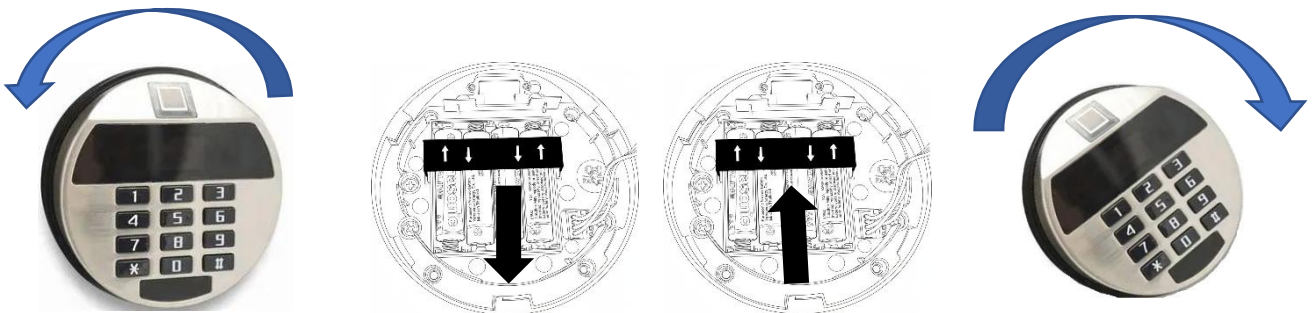
เปลี่ยนโหมดรหัส/นิ้ว กด # ค้างขึ้นAut>ใส่รหัส# เข้าเมนู>กดปุ่ม”4”>กด1รหัส/นิ้ว, กด2รหัส+นิ้ว

เปลี่ยนรหัสมาสเตอร์

กด # ค้างขึ้นAut>ใส่รหัสมาสเตอร์# เข้าเมนู>กดปุ่ม”7”>กดปุ่ม”4”>กรอกรหัสใหม่#>กรอกรหัสใหม่#

เตือนแบตเตอรี่ต่ำ หน้าจอ Low-Battery Replace หลังจากกรอกรหัส/สแกนนิ้ว

วิธีเปลี่ยนถ่าน เลือกใช้ถ่านอัลคาไลน์ AAA x 4 ก้อน



จับหมุนมาทางซ้าย เลื่อนฝาครอบถ่าน เปลี่ยนถ่านให้เรียบร้อย จับวางเฉียงหมุนมาทางขวา